

# LED NELIO



## CECHY PRODUKTU:

- nowoczesny zamiennik oprawy rastrowej,
- ultrapłaski: 10 mm,
- niskie zużycie energii: 40 W,
- 192 diody led,
- kąt rozsyłu światła: 120 stopni,
- estetyczne wykonanie i lekka konstrukcja.

## ETYKIETA ENERGETYCZNA:

- w skład oprawy wchodzi wbudowane lampy LED klasy A++ - A,
- nie można wymieniać lamp w oprawie.

## ZASTOSOWANIE:

- ciągi komunikacyjne, biura, sale konferencyjne, gabinety lekarskie itp.

## PRODUCT FEATURES:

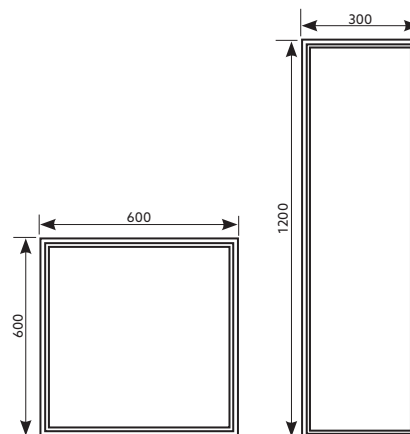
- modern substitute of louver fitting,
- ultra-thin: 10 mm,
- low energy consumption: 40 W,
- 192 led diodes,
- beam angle: 120 degrees,
- esthetic and lite design.

## ENERGY LABEL:

- luminaire includes class A++ - A built-in LED lamps,
- lamps are unchangeable.

## APPLICATION:

- passageways, offices, conference rooms, doctors offices, etc.



MODEL	POBÓR MOCY [W]	BARWA ŚWIATŁA	STRUMIEŃ ŚWIETLNY [lm]	WAGA NETTO [kg]	PAKOWANIE [szt.]	KOD EAN
MODEL	POWER [W]	LIGHT COLOR	LUMINOUS FLUX [lm]	NET WEIGHT [kg]	PACKING [pcs.]	BARCODE
LED NELIO 600X600	40	NEUTRALNA BIAŁA NEUTRAL WHITE	3400	2,74	5	5900605098028
LED NELIO 300X1200	40	NEUTRALNA BIAŁA NEUTRAL WHITE	3400	2,74	5	5900605099414

